

ALLEGRI S.R.L.

CHIUSINI E
CADITOIE IN
GHISA
SFEROIDALE

CHIUSINI E
GRIGLIATI IN
ACCIAIO
ZINCATO

CANALI DI
DRENAGGIO

CANALI CON
SISTEMA A
FESSURA

ARREDO
URBANO



FONDERIA ALLEGRI
CON VOI DAL 1947



LISTINO PEG 2021



Tipologia di materiale e zone d'impiego

Chiusini, caditoie e griglie conformi alle classi B125 - C250 – D400 della NORMA UNI EN 124; griglie per canali di drenaggio conformi alla NORMA UNI EN 1433.

Il settore di produzione dei chiusini e delle caditoie in ghisa è attualmente regolamentato da una disposizione del Comitato Europeo di Normazione tradotta dall'Ente Nazionale Unificazione (UNI). Tale norma - UNI en 124 - prevede che i dispositivi di coronamento e chiusura, ad eccezione delle griglie, siano realizzati impiegando i seguenti materiali:

- a) ghisa a grafite lamellare
- b) ghisa a grafite sferoidale
- c) getti di acciaio
- d) acciaio laminato
- e) uno dei materiali da a) a d) in abbinamento con calcestruzzo
- f) calcestruzzo armato con acciaio

Le griglie devono essere realizzate con:

- a) ghisa a grafite lamellare
- b) ghisa a grafite sferoidale
- i) getti di acciaio

La Norma UNI EN 124 individua sei classi di suddivisione dei dispositivi di coronamento e di chiusura caratterizzate da differenti valori di resistenza al carico; ad ognuna corrisponde una diversa modularità di impiego o luogo di destinazione come evidenziato nel prospetto sotto riportato.

CLASSE A15 (Gruppo 1)

Zone che possono essere utilizzate esclusivamente da pedoni e ciclisti

CLASSE B125 (Gruppo 2)

Marciaiedi, zone pedonali ed assimilabili, aree di sosta e parcheggi multipiano per automobili

CLASSE C250 (Gruppo 3)

Per dispositivi di coronamento dei pozzetti di raccolta installati nella zona dei canaletti di scolo lungo i bordi dei marciapiedi (vedi figura sezione trasversale) che, misurata partendo dal bordo, si estende per 0,5 m al massimo della carreggiata e per 0,2 m al massimo sul marciapiede.

CLASSE D400 (Gruppo 4)

Carreggiate di strade (comprese vie pedonali), banchine transitabili (vedi figura sezione trasversale) e aree di sosta per tutti i tipi di veicoli stradali.

CLASSE E600 (Gruppo 5)

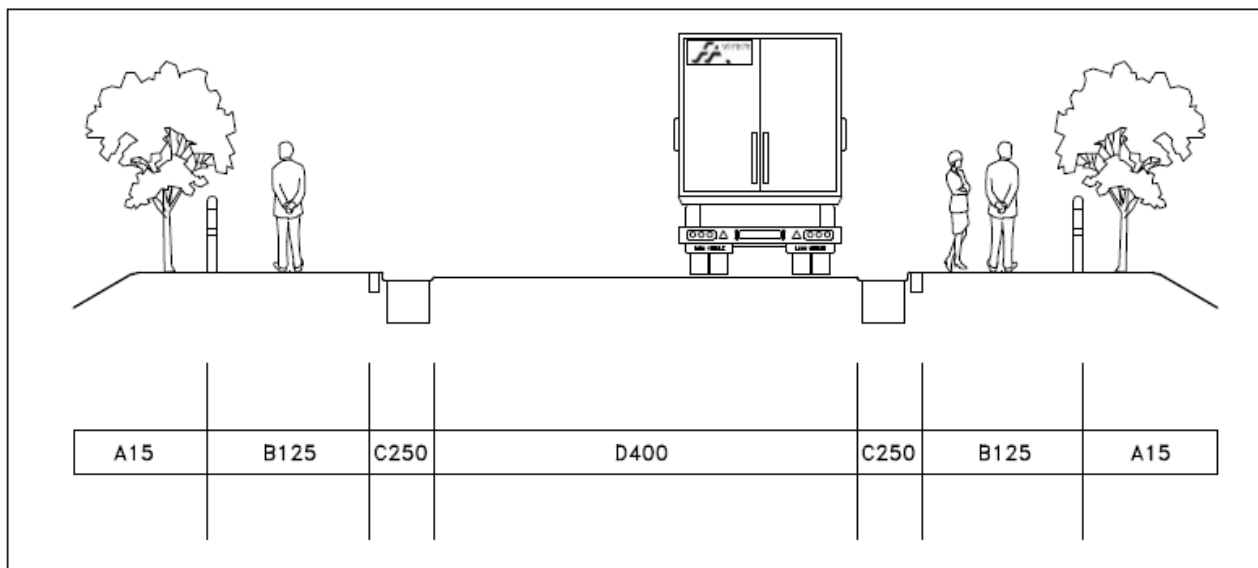
Aree soggette a forti carichi per asse, per esempio pavimentazioni di porti ed aeroporti.

CLASSE F900 (Gruppo 6)

Aree soggette a forti carichi per asse particolarmente elevati, per es. pavimentazioni di aeroporti.

La nostra azienda commercializza chiusini, caditoie e griglie in **ghisa a grafite sferoidale**, materiale a base di ferro, carbonio, silicio, magnesio, manganese.

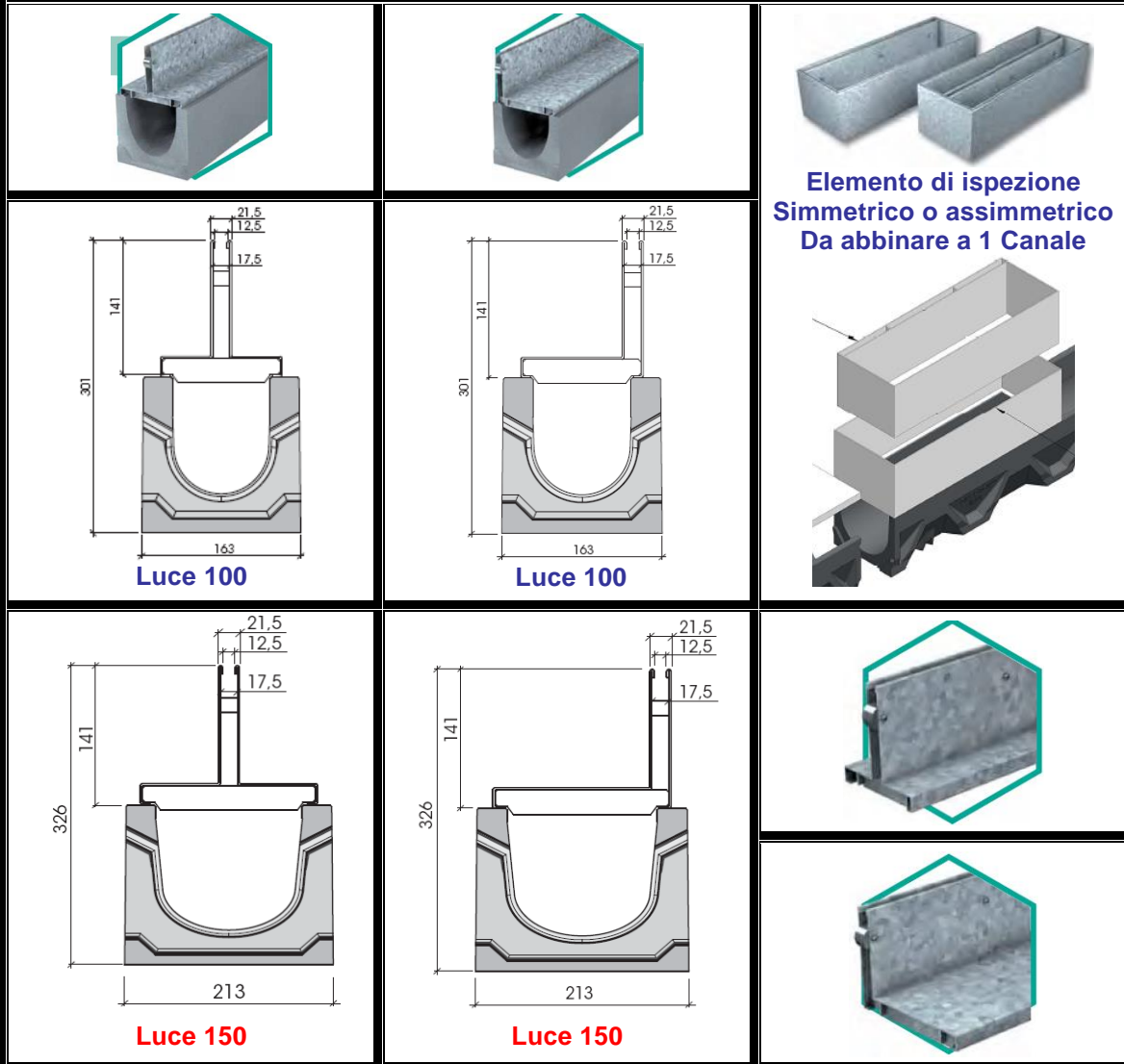
La **ghisa sferoidale** presenta le seguenti caratteristiche: elevata resistenza alla rottura con conseguente ottimizzazione del rapporto "peso/resistenza al carico", elevata capacità di assorbimento delle vibrazioni, resistenza all'usura e alla corrosione.



La nostra azienda offre chiusini, caditoie, griglie conformi alle classi individuate dalla Norma UNI EN 124 (1995) e dalla Norma EN 1433 (2004)

SISTEMA A FESSURA PER CANALI BSC

Canali realizzati in calcestruzzo vibro-compresso. Elemento a fessura in acciaio zincato per classi di carico C250.
Canali prodotti in conformità alla norma EN 1433 con certificazione CE.



COD. ART.	Descrizione	dimensioni	peso kg	Classe	PREZZO EURO	
BSC100	Canale in cls vibro-compresso	L 1000X163 – H 160	35,4		16,40	LUCE 100
FES100SIMC	Copertura a fessura zink Simmetrica	L 1000 - h 141	5,8	C250	68,50	
FES100ASIMC	Copertura a fessura zink Asimmetrica	L 1000 - h 141	6,0	C250	68,50	
ISP100SIMC	Elemento di ispezione luce 100 Con fessura simmetrica	L 500 – h 141	8,5	C250	137,00	
ISP100ASIMC	Elemento di ispezione luce 100 Con fessura asimmetrica	L 500 – h 141	8,4	C250	137,00	
BSC150	Canale in cls vibro-compresso	L 1000X213 – H 185	48,2		21,60	LUCE 150
FES150SIMC	Copertura a fessura zink Simmetrica	L 1000 - h 141	6,8	C250	78,80	
FES150ASIMC	Copertura a fessura zink Asimmetrica	L 1000 - h 141	7,3	C250	78,80	
ISP150SIMC	Elemento di ispezione luce 100 Con fessura simmetrica	L 500 – h 141	10,0	C250	152,00	
ISP150ASIMC	Elemento di ispezione luce 100 Con fessura asimmetrica	L 500 – h 141	9,5	C250	152,00	
Disponibili anche canali in materiali diversi e varie altezze						



FONDERIA ALLEGRI



Via Cassano, 140 – 15069 Serravalle S. (AL)
p.iva 01941790063 –
telefono / fax 0143 686609 - commerciale@fonderiaallegri.it – www.fonderiaallegri.it

ALLEGRI S.R.L.

VIA CASSANO, 140
15069 SERRAVALLE SCRIVIA (AL)

Tel. – Fax 0143 686609
mail commerciale@fonderiaallegri.it
web www.fonderiaallegri.it

