

ALLEGRI S.R.L.

CANALI DI
DRENAGGIO



FONDERIA ALLEGRI
CON VOI DAL 1947



LISTINO PEG 2019



Tipologia di materiale e zone d'impiego

Chiusini, caditoie e griglie conformi alle classi B125 - C250 – D400 della NORMA UNI EN 124; griglie per canali di drenaggio conformi alla NORMA UNI EN 1433.

Il settore di produzione dei chiusini e delle caditoie in ghisa è attualmente regolamentato da una disposizione del Comitato Europeo di Normazione tradotta dall'Ente Nazionale Unificazione (UNI). Tale norma - UNI en 124 - prevede che i dispositivi di coronamento e chiusura, ad eccezione delle griglie, siano realizzati impiegando i seguenti materiali:

- a) ghisa a grafite lamellare
- b) ghisa a grafite sferoidale
- c) getti di acciaio
- d) acciaio laminato
- e) uno dei materiali da a) a d) in abbinamento con calcestruzzo
- f) calcestruzzo armato con acciaio

Le griglie devono essere realizzate con:

- a) ghisa a grafite lamellare
- b) ghisa a grafite sferoidale
- i) getti di acciaio

La Norma UNI EN 124 individua sei classi di suddivisione dei dispositivi di coronamento e di chiusura caratterizzate da differenti valori di resistenza al carico; ad ognuna corrisponde una diversa modularità di impiego o luogo di destinazione come evidenziato nel prospetto sotto riportato.

CLASSE A15 (Gruppo 1)

Zone che possono essere utilizzate esclusivamente da pedoni e ciclisti

CLASSE B125 (Gruppo 2)

Marciaiedi, zone pedonali ed assimilabili, aree di sosta e parcheggi multipiano per automobili

CLASSE C250 (Gruppo 3)

Per dispositivi di coronamento dei pozzetti di raccolta installati nella zona dei canaletti di scolo lungo i bordi dei marciapiedi (vedi figura sezione trasversale) che, misurata partendo dal bordo, si estende per 0,5 m al massimo della carreggiata e per 0,2 m al massimo sul marciapiede.

CLASSE D400 (Gruppo 4)

Carreggiate di strade (comprese vie pedonali), banchine transitabili (vedi figura sezione trasversale) e aree di sosta per tutti i tipi di veicoli stradali.

CLASSE E600 (Gruppo 5)

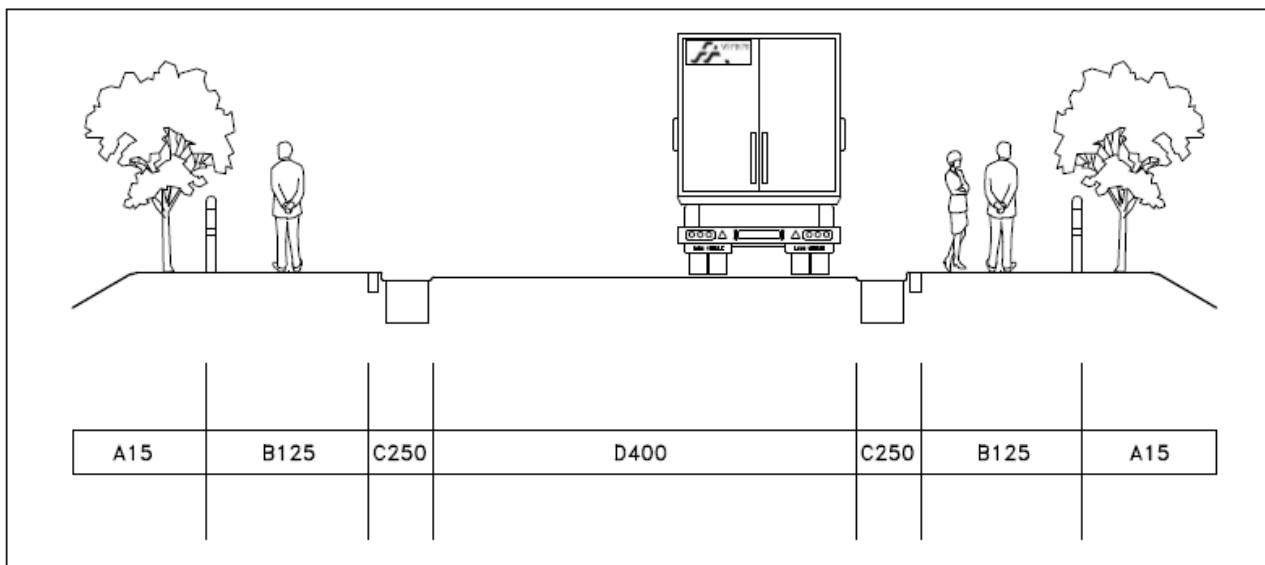
Aree soggette a forti carichi per asse, per esempio pavimentazioni di porti ed aeroporti.

CLASSE F900 (Gruppo 6)

Aree soggette a forti carichi per asse particolarmente elevati, per es. pavimentazioni di aeroporti.

La nostra azienda commercializza chiusini, caditoie e griglie in **ghisa a grafite sferoidale**, materiale a base di ferro, carbonio, silicio, magnesio, manganese.

La **ghisa sferoidale** presenta le seguenti caratteristiche: elevata resistenza alla rottura con conseguente ottimizzazione del rapporto "peso/resistenza al carico", elevata capacità di assorbimento delle vibrazioni, resistenza all'usura e alla corrosione.



La nostra azienda offre chiusini, caditoie, griglie conformi alle classi individuate dalla Norma UNI EN 124 (1995) e dalla Norma EN 1433 (2004)



GRIGLIE E LONGHERONI



GRIGLIE



Griglie abbinabili a longheroni
in acciaio zincato h 20

COD. ART.	luce mm	dimensioni mm	peso kg	PREZZO EURO
R1520C	100	150x500 – h 20	3,7	21,68
R2020C	150	200x500 – h 20	5,2	33,70
R2520C	200	250x500 – h 20	6,7	44,65
R3520C	300	350x500 – h 20	13,5	75,30
R1520D	100	150x500 – h 20	4,3	26,18
R2020D	150	200x500 – h 20	6,7	37,70
R2520D	200	250x500 – h 20	9,0	51,65
R3520D	300	350x500 – h 20	15,2	99,30
R4020D	350	400x500 – h 20	18,0	109,64

C250

D400

LONGHERONI IN ACCIAIO ZINCATO



COD. ART.	materiale	dimensioni mm	PREZZO EURO
LZR20C	Acciaio zincato	1000- h interna 20	18,66



Griglie abbinabili a longheroni
in ghisa h 25

COD. ART.	luce mm	dimensioni mm	peso kg	PREZZO EURO
R1525D	100	147x500 – h 25	4,3	22,30
R2025D	150	197x500 – h 25	6,2	31,90
R2525D	200	247x500 – h 25	8,6	41,40
R3525D	300	347x500 – h 25	15,2	73,90
R4525D	400	447x500 – h 25	20,6	98,30
R5525D	500	547x500 – h 25	30,0	142,50

D400

LONGHERONI IN GHISA

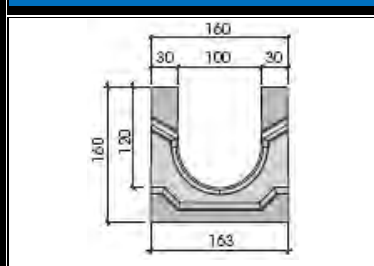
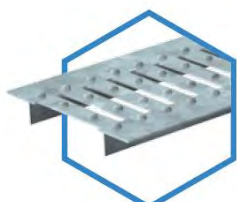


COD. ART.	materiale	dimensioni mm	PREZZO EURO
LGR25D	Ghisa	1000- h interna 25	35,20

CANALI DI DRENAGGIO – BSC

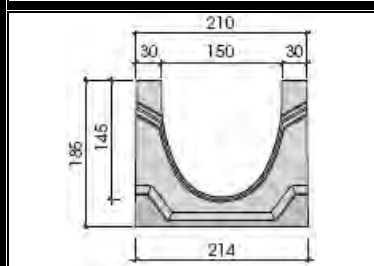
Canali realizzati in calcestruzzo vibro-compresso.

La serie delle griglie abbinabili ai canali è disponibile in molte varianti: con fessure in lamiera stampata pre-zincata (A15), a maglia quadra o antitacco in acciaio zincato (A15 e B125) ed a maglia in ghisa sferoidale (B125 e C250).
Canali prodotti in conformità alla norma EN 1433 con certificazione CE.



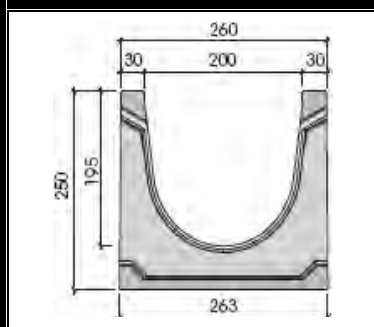
COD. ART.	griglia	dimensioni esterne mm	Classe	PREZZO EURO
BSC100A	zink passerella	1000x163 - h 160	A15	22,50
BSC100B	Zink-maglia Mm-30x10	1000x163 - h 160	B125	53,00
BSC100C	ghisa	1000x163 - h 160	C250	65,00

LUCE 100



COD. ART.	griglia	dimensioni mm	Classe	PREZZO EURO
BSC150A	zink passerella	1000x214 - h 185	A15	35,00
BSC150B	Zink-maglia Mm-30x10	1000x214 - h 185	B125	65,00
BSC150C	ghisa	1000x214 - h 185	C250	92,00

LUCE 150



COD. ART.	griglia	dimensioni mm	Classe	PREZZO EURO
BSC200B	Zink-maglia Mm-30x10	1000x263 - h 250	B125	87,50
BSC200C	ghisa	1000x263 - h 250	C250	120,50

LUCE 200

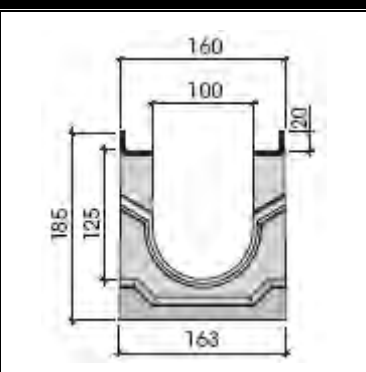
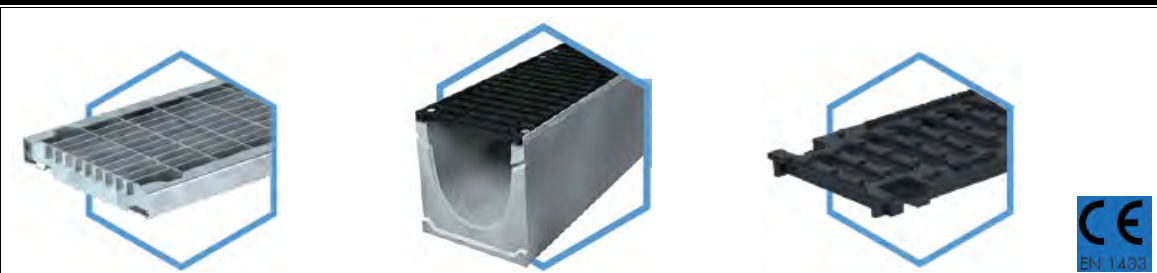


CANALI DI DRENAGGIO – SMT

I canali, con pareti di spessore pari a 30 mm, sono provvisti di profili di rinforzo perfettamente ancorati al corpo in calcestruzzo in modo che ne sia impedito il distacco durante la fase di esercizio. I profili, realizzati in materiali resistenti alla corrosione dovuta al contatto con l'ambiente circostante, conferiscono al manufatto compattezza e protezione contro l'usura dovuta al traffico. La gamma Smart Pro supporta, in accordo alla norma EN1433, 4 classi di carico: B125, C250, D400 ed E600.

Sono provvisti di incastro maschio-femmina per una migliore stabilità in fase di posa in opera e di un'apposita scanalatura per la completa sigillatura del giunto.

La gamma di canali di drenaggio SMT è realizzata in calcestruzzo vibro-compresso ad elevata resistenza alla compressione, (classe minima C35/45 - fck = 35 N/mm² ed Rck = 45 N/mm²), ai cicli di gelo/disgelo in presenza di acqua stagnante contenente Sali antighiaccio (classificazione +R secondo la norma EN1433) ed all'aggressione dovuta agli agenti atmosferici (classificazione W secondo la norma EN1433)



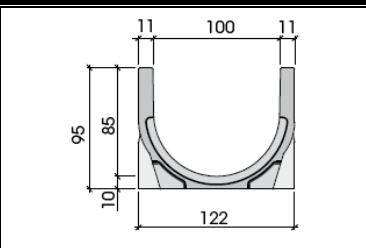
COD. ART.	griglia	dimensioni esterne mm	Classe	PREZZO EURO
SMT100B	Zink-maglia 30x10	1000x163 - h 185 Fissaggio 8 bulloni	B125	64,00
SMT100C	ghisa	1000x163 - h 185 Fissaggio 8 bulloni	C250	81,00
SMT100D	ghisa	1000x163 - h 185 Fissaggio 8 bulloni	D400	90,00

Su richiesta disponibile canale con bordo in ghisa

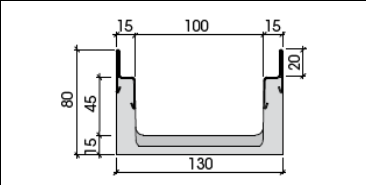
LUCE 100

CANALI DI DRENAGGIO – FS - FLT

Gamma di canali di drenaggio realizzata in calcestruzzo composito fibro-rinforzato ad elevate prestazioni. FLT con profilo di protezione in acciaio zincato.



COD. ART.	griglia	dimensioni mm	Classe	PREZZO EURO
FS100H95ZA	zink passerella	1000x122 - h 95	A15	23,00



FLT100B	Zink maglia 30x10	1000x130 - h 80 Fissaggio rapido a pressione	B125	59,80
FLT100C	ghisa	1000x130 - h 80 Fissaggio rapido a pressione	C250	71,80

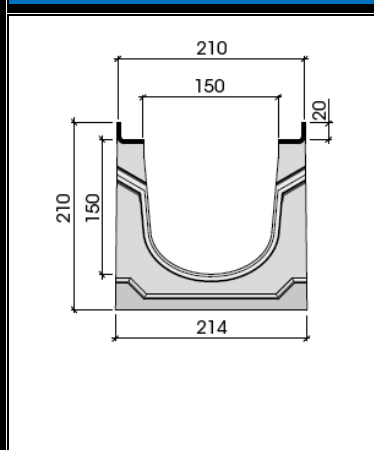
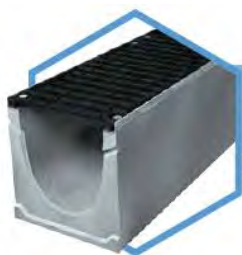
LUCE 100

CANALI DI DRENAGGIO – SMT

I canali, con pareti di spessore pari a 30 mm, sono provvisti di profili di rinforzo perfettamente ancorati al corpo in calcestruzzo in modo che ne sia impedito il distacco durante la fase di esercizio. I profili, realizzati in materiali resistenti alla corrosione dovuta al contatto con l'ambiente circostante, conferiscono al manufatto compattezza e protezione contro l'usura dovuta al traffico. La gamma Smart Pro supporta, in accordo alla norma EN1433, 4 classi di carico: B125, C250, D400 ed E600.

Sono provvisti di incastro maschio-femmina per una migliore stabilità in fase di posa in opera e di un'apposita scanalatura per la completa sigillatura del giunto.

La gamma di canali di drenaggio SMT è realizzata in calcestruzzo vibro-compresso ad elevata resistenza alla compressione, (classe minima C35/45 - fck = 35 N/mm² ed Rck = 45 N/mm²), ai cicli di gelo/disgelo in presenza di acqua stagnante contenente Sali antighiaccio (classificazione +R secondo la norma EN1433) ed all'aggressione dovuta agli agenti atmosferici (classificazione W secondo la norma EN1433)

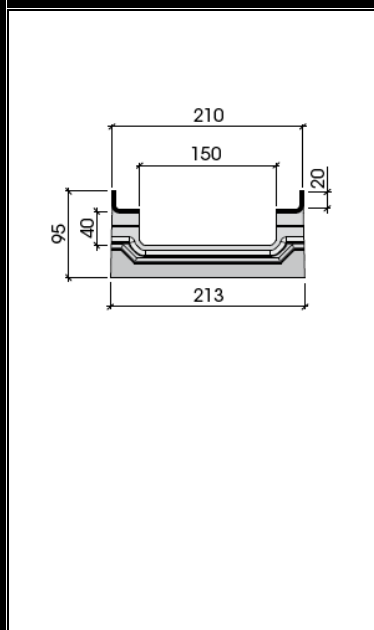


COD. ART.	griglia	dimensioni esterne mm	Classe	PREZZO EURO
SMT150B	Zink maglia 30x10	1000x214 - h 210 Fissaggio 8 bulloni	B125	88,00
SMT150C	ghisa	1000x214 - h 210 Fissaggio 8 bulloni	C250	118,00
SMT150D	ghisa	1000x214 - h 210 Fissaggio 8 bulloni	D400	126,00

LUCE 150

Su richiesta disponibile canale con bordo in ghisa

RIBASSATO



COD. ART.	griglia	dimensioni mm	Classe	PREZZO EURO
SMTR150B	Zink maglia 30x10	1000x213 - h 95 Fissaggio 8 bulloni	B125	81,00
SMTR150C	ghisa	1000x213 - h 95 Fissaggio 8 bulloni	C250	111,00
SMTR150D	ghisa	1000x213 - h 95 Fissaggio 8 bulloni	D400	119,00

LUCE 150

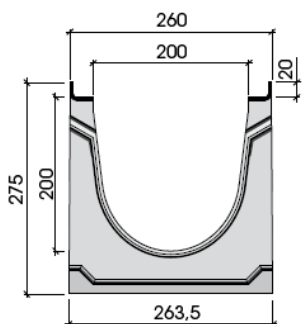
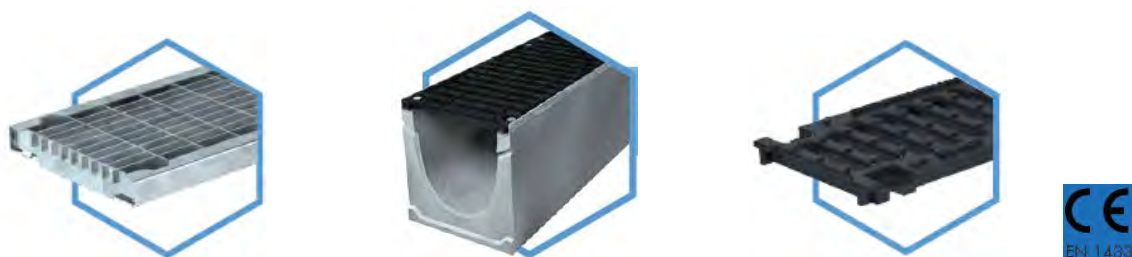
Su richiesta disponibile canale con bordo in ghisa

CANALI DI DRENAGGIO – SMT

I canali, con pareti di spessore pari a 30 mm, sono provvisti di profili di rinforzo perfettamente ancorati al corpo in calcestruzzo in modo che ne sia impedito il distacco durante la fase di esercizio. I profili, realizzati in materiali resistenti alla corrosione dovuta al contatto con l'ambiente circostante, conferiscono al manufatto compattezza e protezione contro l'usura dovuta al traffico. La gamma Smart Pro supporta, in accordo alla norma EN1433, 4 classi di carico: B125, C250, D400 ed E600.

Sono provvisti di incastro maschio-femmina per una migliore stabilità in fase di posa in opera e di un'apposita scanalatura per la completa sigillatura del giunto.

La gamma di canali di drenaggio SMT è realizzata in calcestruzzo vibro-compresso ad elevata resistenza alla compressione, (classe minima C35/45 - fck = 35 N/mm² ed Rck = 45 N/mm²), ai cicli di gelo/disgelo in presenza di acqua stagnante contenente Sali antighiaccio (classificazione +R secondo la norma EN1433) ed all'aggressione dovuta agli agenti atmosferici (classificazione W secondo la norma EN1433)

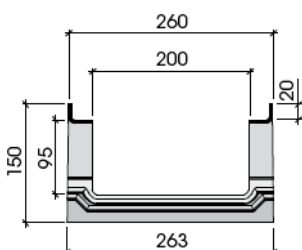


COD. ART.	griglia	dimensioni esterne mm	Classe	PREZZO EURO
SMT200B	Zink maglia 30x10	1000x263,5 - h 275 Fissaggio 8 bulloni	B125	110,00
SMT200C	ghisa	1000x263,5 - h 275 Fissaggio 8 bulloni	C250	150,00
SMT200D	ghisa	1000x263,5 - h 275 Fissaggio 8 bulloni	D400	164,00

Su richiesta disponibile canale con bordo in ghisa

LUCE 200

RIBASSATO

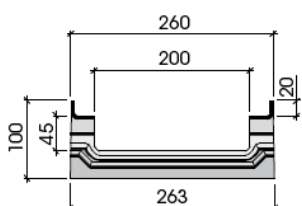


COD. ART.	griglia	dimensioni mm	Classe	PREZZO EURO
SMTM200B	Zink maglia 30x10	1000x263 - h 150 Fissaggio 8 bulloni	B125	100,00
SMTM200C	ghisa	1000x263 - h 150 Fissaggio 8 bulloni	C250	140,00
SMTM200D	ghisa	1000x263 - h 150 Fissaggio 8 bulloni	D400	154,00

Su richiesta disponibile canale con bordo in ghisa

LUCE 200

RIBASSATO



COD. ART.	griglia	dimensioni mm	Classe	PREZZO EURO
SMTR200B	Zink maglia 30x10	1000x263 - h 100 Fissaggio 8 bulloni	B125	100,00
SMTR200C	ghisa	1000x263 - h 100 Fissaggio 8 bulloni	C250	140,00
SMTR200D	ghisa	1000x263 - h 100 Fissaggio 8 bulloni	D400	154,00

Su richiesta disponibile canale con bordo in ghisa

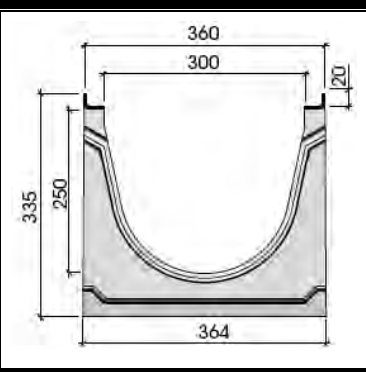
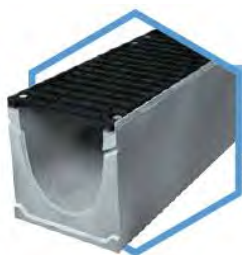
LUCE 200

CANALI DI DRENAGGIO – SMT

I canali, con pareti di spessore pari a 30 mm, sono provvisti di profili di rinforzo perfettamente ancorati al corpo in calcestruzzo in modo che ne sia impedito il distacco durante la fase di esercizio. I profili, realizzati in materiali resistenti alla corrosione dovuta al contatto con l'ambiente circostante, conferiscono al manufatto compattezza e protezione contro l'usura dovuta al traffico. La gamma Smart Pro supporta, in accordo alla norma EN1433, 4 classi di carico: B125, C250, D400 ed E600

Sono provvisti di incastro maschio-femmina per una migliore stabilità in fase di posa in opera e di un'apposita scanalatura per la completa sigillatura del giunto.

La gamma di canali di drenaggio SMT è realizzata in calcestruzzo vibro-compresso ad elevata resistenza alla compressione, (classe minima C35/45 - fck = 35 N/mm² ed Rck = 45 N/mm²), ai cicli di gelo/disgelo in presenza di acqua stagnante contenente Sali antighiaccio (classificazione +R secondo la norma EN1433) ed all'aggressione dovuta agli agenti atmosferici (classificazione W secondo la norma EN1433)

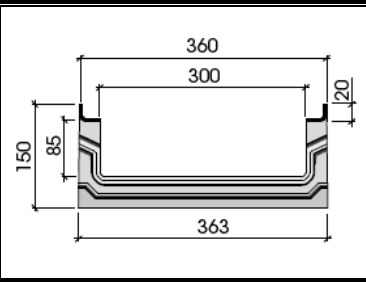


COD. ART.	griglia	dimensioni esterne mm	Classe	PREZZO EURO
SMT300B	Zink maglia 30x10	1000x364 - h 335 Fissaggio 8 bulloni	B125	188,00
SMT300C	ghisa	1000x364 - h 335 Fissaggio 8 bulloni	C250	227,00
SMT300D	ghisa	1000x364 - h 335 Fissaggio 8 bulloni	D400	275,00

LUCE 300

Su richiesta disponibile canale con bordo in ghisa

RIBASSATO

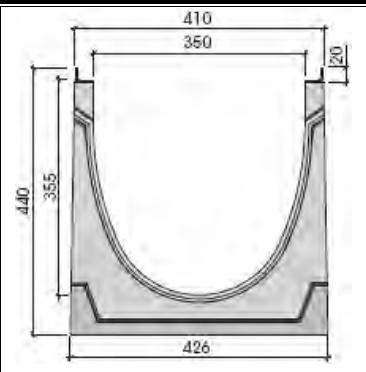


COD. ART.	griglia	dimensioni mm	Classe	PREZZO EURO
SMTR300B	Zink maglia 30x10	1000x363 - h 150 Fissaggio 8 bulloni	B125	175,00
SMTR300C	ghisa	1000x363 - h 150 Fissaggio 8 bulloni	C250	214,00
SMTR300D	ghisa	1000x363 - h 150 Fissaggio 8 bulloni	D400	262,00

LUCE 300

Su richiesta disponibile canale con bordo in ghisa

NEW



COD. ART.	griglia	dimensioni mm	Classe	PREZZO EURO
SMT350D	ghisa	1000x426 - h 440 Fissaggio 8 bulloni	D400	335,00

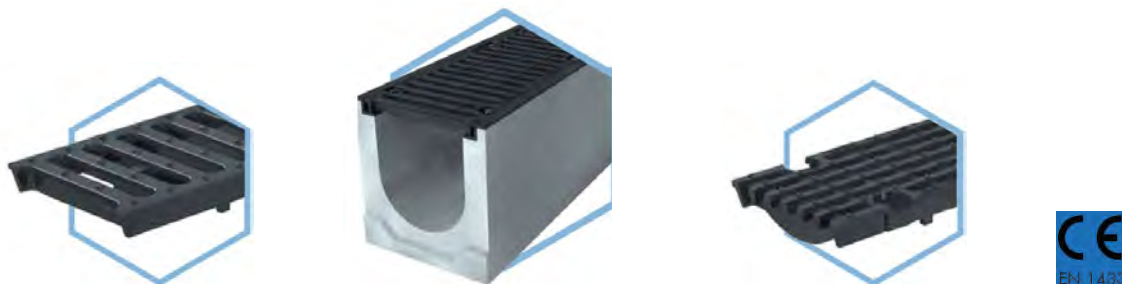
LUCE 350

Disponibile su ordinazione



CANALI DI DRENAGGIO – STG

I canali, con pareti di spessore pari a 47mm, sono provvisti di profili di rinforzo a forma di "Z" perfettamente ancorati al corpo in calcestruzzo in modo che ne sia impedito il distacco durante la fase di esercizio. I profili, realizzati in materiali resistenti alla corrosione dovuta al contatto con l'ambiente circostante, conferiscono al manufatto compattezza e protezione contro l'usura dovuta al traffico. I canali sono provvisti di incastro maschio-femmina per una migliore stabilità in fase di posa in opera e di un'apposita scanalatura per la completa sigillatura del giunto. La gamma di canali di drenaggio STG è realizzata in calcestruzzo ad elevata resistenza alla compressione, (classe minima C35/45 - fck = 35 N/mm² ed Rck= 45 N/mm²), ai cicli di gelo/disgelo in presenza di acqua stagnante contenente Sali antighiaccio (classificazione +R secondo la norma EN1433) ed all'aggressione dovuta agli agenti atmosferici (classificazione W secondo la norma EN1433).



	COD. ART.	griglia	dimensioni esterne mm	Classe	PREZZO EURO	LUCE 100
	STG100D	ghisa	1000x198 - h 210 Fissaggio 8 bulloni	D400	148,00	
	STG100E	ghisa	1000x198 - h 210 Fissaggio 8 bulloni	E600	153,00	
	STG100F	ghisa	1000x198 - h 210 Fissaggio 8 bulloni	F900	171,00	

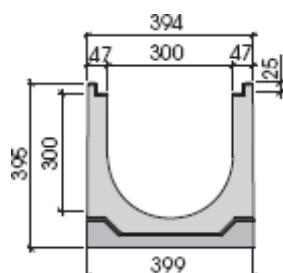
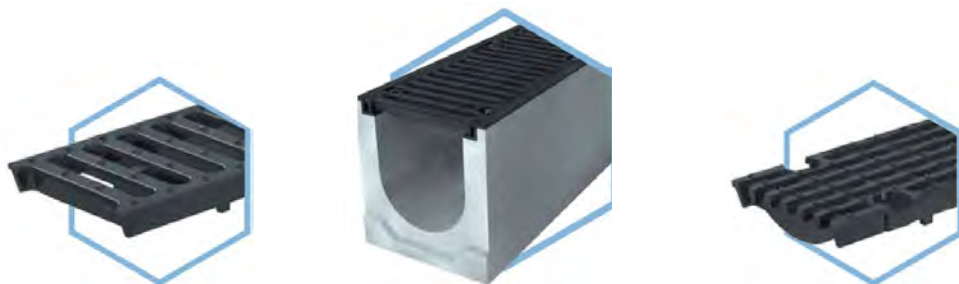
	COD. ART.	griglia	dimensioni mm	Classe	PREZZO EURO	LUCE 150
	STG150D	ghisa	1000x248 - h 240 Fissaggio 8 bulloni	D400	174,00	
	STG150E	ghisa	1000x248 - h 240 Fissaggio 8 bulloni	E600	200,00	
	STG150F	ghisa	1000x248 - h 240 Fissaggio 8 bulloni	F900	232,00	

	COD. ART.	griglia	dimensioni mm	Classe	PREZZO EURO	LUCE 200
	STG200D	ghisa	1000x298 - h 320 Fissaggio 8 bulloni	D400	216,00	
	STG200E	ghisa	1000x298 - h 320 Fissaggio 8 bulloni	E600	226,00	
	STG200F	ghisa	1000x298 - h 320 Fissaggio 8 bulloni	F900	241,00	



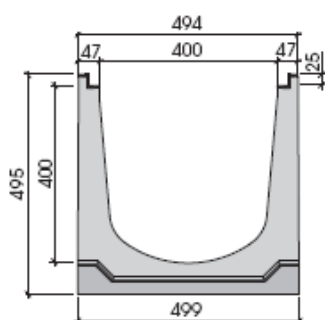
CANALI DI DRENAGGIO – STG

I canali, con pareti di spessore pari a 47mm, sono provvisti di profili di rinforzo a forma di "Z" perfettamente ancorati al corpo in calcestruzzo in modo che ne sia impedito il distacco durante la fase di esercizio. I profili, realizzati in materiali resistenti alla corrosione dovuta al contatto con l'ambiente circostante, conferiscono al manufatto compattezza e protezione contro l'usura dovuta al traffico. I canali sono provvisti di incastro maschio-femmina per una migliore stabilità in fase di posa in opera e di un'apposita scanalatura per la completa sigillatura del giunto. La gamma di canali di drenaggio STG è realizzata in calcestruzzo ad elevata resistenza alla compressione, (classe minima C35/45 - fck = 35 N/mm² ed Rck= 45 N/mm²), ai cicli di gelo/disgelo in presenza di acqua stagnante contenente Sali antighiaccio (classificazione +R secondo la norma EN1433) ed all'aggressione dovuta agli agenti atmosferici (classificazione W secondo la norma EN1433).



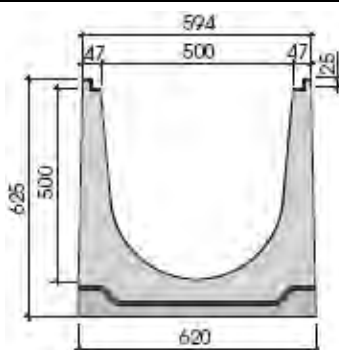
COD. ART.	griglia	dimensioni esterne mm	Classe	PREZZO EURO
STG300D	ghisa	1000x399 - h 395 Fissaggio 8 bulloni	D400	296,00
STG300E	ghisa	1000x399 - h 395 Fissaggio 8 bulloni	E600	301,00
STG300F	ghisa	1000x399 - h 395 Fissaggio 8 bulloni	F900	395,00

LUCE 300



COD. ART.	griglia	dimensioni mm	Classe	PREZZO EURO
STG400D	ghisa	1000x499 - h 495 Fissaggio 8 bulloni	D400	370,00
STG400E	ghisa	1000x499 - h 495 Fissaggio 8 bulloni	E600	458,00
STG400F	ghisa	1000x499 - h 495 Fissaggio 8 bulloni	F900	589,00

LUCE 400



COD. ART.	griglia	dimensioni mm	Classe	PREZZO EURO
STG500D	ghisa	1000x620 - h 625 Fissaggio 8 bulloni	D400	573,00
STG500E	ghisa	1000x620 - h 625 Fissaggio 8 bulloni	E600	581,00

LUCE 500



FONDERIA ALLEGRI

Via Cassano, 140 – 15069 Serravalle S. (AL)
p.iva 01941790063 –
telefono / fax 0143 686609 - commerciale@fonderiaallegri.it – www.fonderiaallegri.it



ALLEGRI S.R.L.

VIA CASSANO, 140
15069 SERRAVALLE SCRIVIA (AL)

Tel. – Fax 0143 686609
mail commerciale@fonderiaallegri.it
web www.fonderiaallegri.it

