



FONDERIA
ALLEGRI

DAL 1947

CHIUSINE E GRIGLIATI IN ACCIAIO ZINCATO

Tipologia di materiale e zone d'impiego

Chiusini, caditoie e griglie conformi alle classi B125 - C250 – D400 della NORMA UNI EN 124; griglie per canali di drenaggio conformi alla NORMA UNI EN 1433.

Il settore di produzione dei chiusini e delle caditoie in ghisa è attualmente regolamentato da una disposizione del Comitato Europeo di Normazione tradotta dall'Ente Nazionale Unificazione (UNI). Tale norma - UNI en 124 - prevede che i dispositivi di coronamento e chiusura, ad eccezione delle griglie, siano realizzati impiegando i seguenti materiali:

- a) ghisa a grafite lamellare
- b) ghisa a grafite sferoidale
- c) getti di acciaio
- d) acciaio laminato
- e) uno dei materiali da a) a d) in abbinamento con calcestruzzo
- f) calcestruzzo armato con acciaio

Le griglie devono essere realizzate con:

- a) ghisa a grafite lamellare
- b) ghisa a grafite sferoidale
- i) getti di acciaio

La Norma UNI EN 124 individua sei classi di suddivisione dei dispositivi di coronamento e di chiusura caratterizzate da differenti valori di resistenza al carico; ad ognuna corrisponde una diversa modularità di impiego o luogo di destinazione come evidenziato nel prospetto sotto riportato.

CLASSE A15 (Gruppo 1)

Zone che possono essere utilizzate esclusivamente da pedoni e ciclisti

CLASSE B125 (Gruppo 2)

Marciapiedi, zone pedonali ed assimilabili, aree di sosta e parcheggi multipiano per automobili

CLASSE C250 (Gruppo 3)

Per dispositivi di coronamento dei pozzetti di raccolta installati nella zona dei canaletti di scolo lungo i bordi dei marciapiedi (vedi figura sezione trasversale) che, misurata partendo dal bordo, si estende per 0,5 m al massimo della carreggiata e per 0,2 m al massimo sul marciapiede.

CLASSE D400 (Gruppo 4)

Carreggiate di strade (comprese vie pedonali), banchine transitabili (vedi figura sezione trasversale) e aree di sosta per tutti i tipi di veicoli stradali.

CLASSE E600 (Gruppo 5)

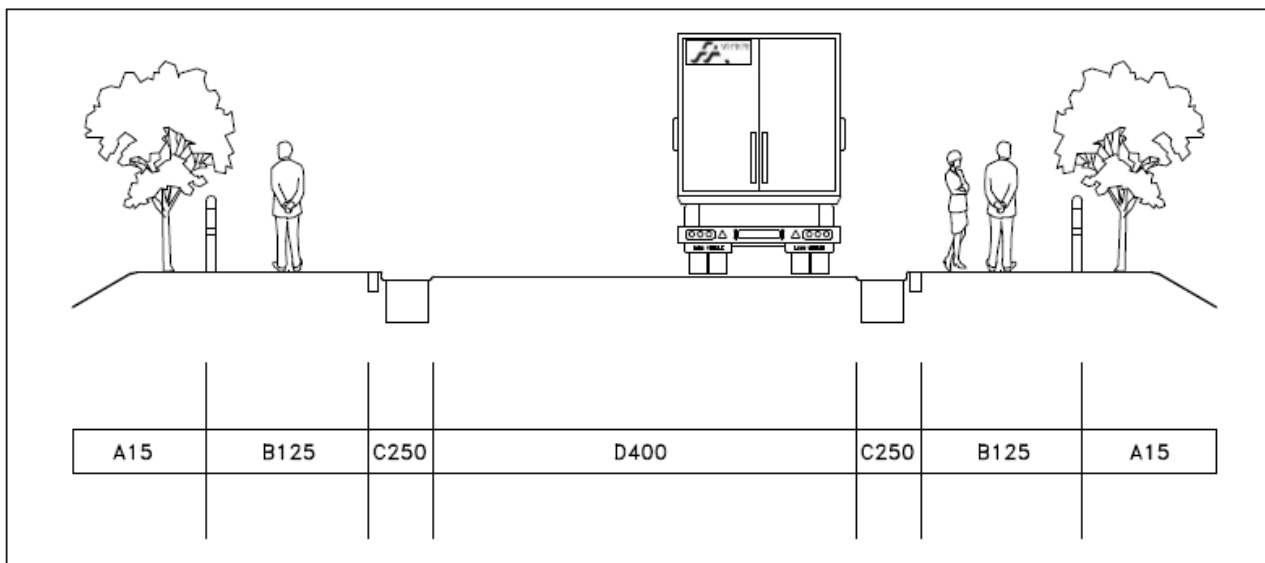
Aree soggette a forti carichi per asse, per esempio pavimentazioni di porti ed aeroporti.

CLASSE F900 (Gruppo 6)

Aree soggette a forti carichi per asse particolarmente elevati, per es. pavimentazioni di aeroporti.

La nostra azienda commercializza chiusini, caditoie e griglie in **ghisa a grafite sferoidale**, materiale a base di ferro, carbonio, silicio, magnesio, manganese.

La **ghisa sferoidale** presenta le seguenti caratteristiche: elevata resistenza alla rottura con conseguente ottimizzazione del rapporto "peso/resistenza al carico", elevata capacità di assorbimento delle vibrazioni, resistenza all'usura e alla corrosione.

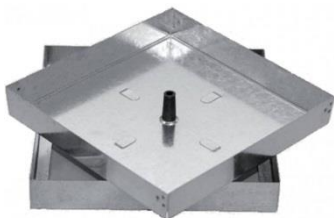


La nostra azienda offre chiusini, caditoie, griglie conformi alle classi individuate dalla Norma UNI EN 124 (1995) e dalla Norma EN 1433 (2004)

SIGILLI IN ACCIAIO ZINCATO

SIGILLO LEGGERO

Sigillo leggero con telaio a "L" in acciaio pre-zincato UNI EN ISO 1461, lamiera spessore 10/10



COD. ART.	Luce mm	Dim. telaio mm	Peso kg	PREZZO EURO
ALTEZZA TELAIO mm 50				
SGZ-01-100	190x190	230x230	1,00	3,94
SGZ-01-101	290x290	330x330	1,70	6,69
SGZ-01-102	390x390	430x430	2,40	9,44
SGZ-01-103	490x290	530x330	2,30	9,05
SGZ-01-104	490x490	530x530	3,20	12,58
SGZ-01-106	590x590	630x630	4,70	18,49

SIGILLO PESANTE

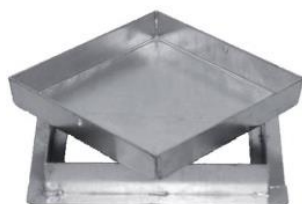
Sigillo pesante con telaio a "T" in acciaio zincato a caldo UNI EN ISO 1461, lamiera spessore 20/10



COD. ART.	Luce mm	Dim. telaio mm	Peso kg	PREZZO EURO
ALTEZZA TELAIO mm 50				
SGZ-01-120	156X156	200X200	2,20	9,25
SGZ-01-121	256X256	300X300	3,70	15,55
SGZ-01-122	356X356	400X400	5,50	23,13
SGZ01-124	456X456	500X500	7,50	31,53
SGZ-01-126	556X556	600X600	9,90	41,62
SGZ-01-127	656X656	700X700	13,00	54,65
SGZ-980	GANCIO PER SOLLEVAMENTO SIGILLO PESANTE			0,55

SIGILLO PESANTE

Sigillo pesante con telaio a "T" in acciaio zincato a caldo UNI EN ISO 1461, lamiera spessore 20/10

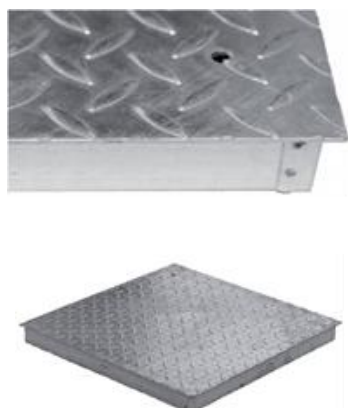


COD. ART.	Luce mm	Dim. telaio mm	Peso kg	PREZZO EURO
ALTEZZA TELAIO mm 80				
SGZ-01-130	156X156	200X200	2,40	10,09
SGZ-01-131	256X256	300X300	4,90	20,59
SGZ-01-132	356X356	400X400	7,00	29,43
SGZ-01-134	456X456	500X500	9,60	40,36
SGZ-01-136	556X556	600X600	12,20	51,30
SGZ-01-137	656X656	700X700	15,60	65,58
SGZ-980	GANCIO PER SOLLEVAMENTO SIGILLO PESANTE			0,55

CHIUSINI IN ACCIAIO ZINCATO

CHIUSINO A SCOMPARSA

Chiusino a scomparsa zincato a caldo UNI EN ISO 1461 con coperchio rinforzato in lamiera bugnata mandorlata, telaio pre-zincato a "L" spessore 15/10, altezza 47 mm.



COD. ART.	Luce mm	Dim. telaio mm	Peso kg	PREZZO EURO
ALTEZZA TELAIO mm 47				
CHZ-01-200	190x190	250x250	3,10	12,35
CHZ-01-201	290x290	350x350	5,90	23,50
CHZ-01-202	390x390	450x450	7,90	31,47
CHZ-01-203	490x490	550x550	12,00	47,80
CHZ-01-204	590x590	650x650	15,70	62,53
CHZ-01-205	690x690	750x750	19,90	79,27
CHZ-01-206	790x790	850x850	23,60	94,01

CHIUSINO COPRICISTERNA

Copricisterna in acciaio zincato a caldo UNI EN ISO 1461 con coperchio rinforzato e telaio a "T" in lamiera bugnata mandorlata spessore 30/10, altezza 35 mm



COD. ART.	Luce mm	Dim. coperchio mm	Peso kg	PREZZO EURO
ALTEZZA TELAIO mm 35				
CHZ-01-100	170X170	200X200	2,50	9,95
CHZ-01-101	270X270	300X300	4,30	17,13
CHZ-01-102	370X370	400X400	6,50	25,89
CHZ-01-103	470X470	500X500	9,40	37,44
CHZ-01-104	570X570	600X600	12,90	51,39
CHZ-01-105	670X670	700X700	16,60	66,12
CHZ-01-106	770X770	800X800	21,10	84,04
CHZ-01-107	870X870	900X900	25,70	102,37
CHZ-01-108	920X920	950X950	28,70	114,32
CHZ-01-109	970X970	1000X1000	31,00	123,48
CHZ-01-110	1170X1170	1200X1200	45,30	180,44

GRIGLIE CON TELAIO IN ACCIAIO ZINCATO

GRIGLIA CON TELAIO – MAGLIA MM 33X33

Griglia in acciaio zincato a caldo UNI EN ISO 1461 piatto portante e bordo 25x2 mm piatto di collegamento 10x2 mm, telaio a "L" 15/10



COD. ART.	DIMENSIONE GRIGLIA MM	Peso kg	PREZZO EURO
GRZ-H100	200X200 h 25	1,50	5,59
GRZ-H103	300X300 h 25	2,70	10,06
GRZ-H106	400X400 h 25	4,30	16,01
GRZ-H121	500X500 h 25	6,30	23,46
GRZ-H124	600x600 h 25	8,60	32,03
GRZ-H130	1000x100 h 25	3,80	14,16
GRZ-H131	1000x150 h 25	4,90	18,25
GRZ-H132	1000x200 h 25	5,90	21,97
GRZ-H133	1000x250 h 25	6,80	25,33
GRZ-H134	1000X300 h 25	7,80	29,06
GRZ-H136	1000x400 h 25	9,80	36,51
GRZ-H138	1000x500 h 25	11,70	43,57

GRIGLIA ANTITACCO CON TELAIO – MAGLIA MM 33X11

Griglia in acciaio zincato a caldo UNI EN ISO 1461 piatto portante e bordo 25x2 mm piatto di collegamento 10x2 mm, telaio a "L" 15/10



COD. ART.	DIMENSIONE GRIGLIA MM	Peso kg	PREZZO EURO
GRZ-H400	225X225 h 25	2,30	8,57
GRZ-H401	325X325 h 25	4,20	15,65
GRZ-H402	425X425 h 25	6,60	24,57
GRZ-H403	525X525 h 25	9,70	36,12
GRZ-H410	1000X150 h 25	6,40	23,83
GRZ-H411	1000X200 h 25	7,90	29,42
GRZ-H412	1000X250 h 25	9,30	34,63
GRZ-H413	1000X300 h 25	10,60	39,47
GRZ-H414	1000X400 h 25	13,90	51,77
GRZ-H415	1000X500 h 25	16,80	62,57
GRZ-H416	1000X600 h 25	19,80	73,74



ALLEGRI S.R.L.
VIA CASSANO, 140
15069 SERRAVALLE SCRIVIA (AL)
tel e fax: + 39 0143 686609
mail: commerciale@fonderiaallegri.it
web: www.fonderiaallegri.it